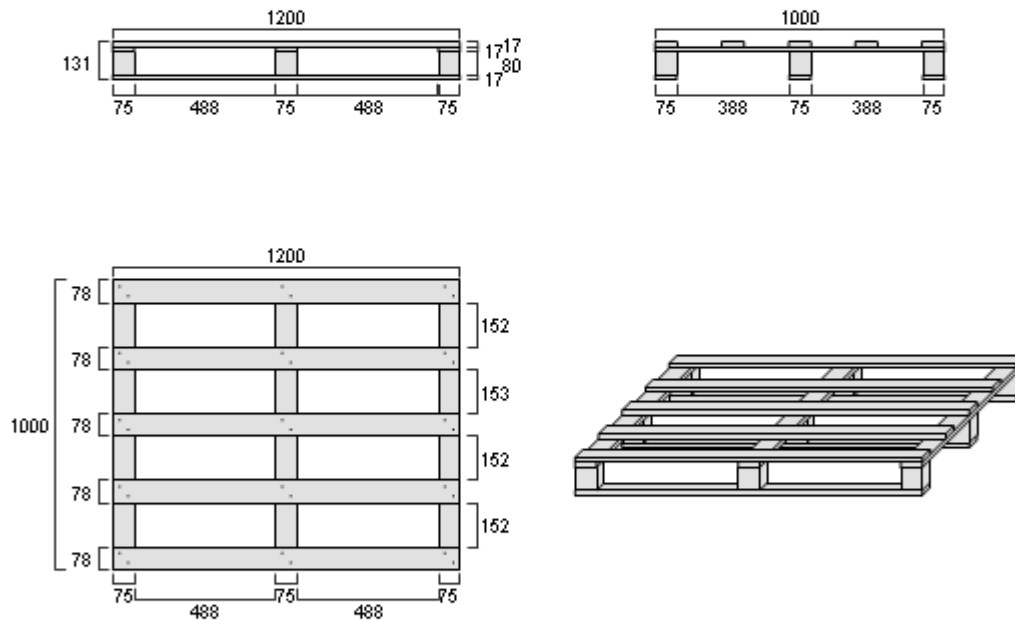


Vierwege-Palette - 1000 X 1200 X 131 mm

1) Deckbrett	Menge: 5 - Gesamtmenge: 5				-Zwischen W(2):	75	75	
Material: Tanne	L	W	H		-Mitte(1):	75	75	
-Außen(2):	78	1200	17		4) Unteres Deckbrett	Menge: 3 - Gesamtmenge: 3		
-Zwischen(2):	78				Material: Tanne	L	W	H
-Mitte(1):	78				-Außen(2):	75	1200	17
2) oberes Querbrett	Menge: 3 - Gesamtmenge: 3				-Mitte(1):	75		
Material: Tanne	L	W	H		5) Oberseite Nagelung	Menge: 30 - Gesamtmenge: 30		
-Außen(2):	1000	75	17		-Auß (12): 0 x 0 // -Zwi (12): 0 x 0 // -Mit (6): 0 x 0			
-Mitte(1):	75				6) Unterseite Nagelung	Menge: 18 - Gesamtmenge: 18		
3) Klotz Rechteckig	W: 3 - L: 3 - Gesamtmenge: 9				-Auß (12): 0 x 0 // -Mit (6): 0 x 0			
Material: Tanne	L	W	H		7) Gesamtes Volumen:	0.02 Kubikmeter		
-Außen(4):	75	75	80		8) Gesamtes Gewicht:	10.2105 Kg		
-Zwischen L(2):	75	75						



Anmerkungen:

		
<p>Copyright: HPN - Die Verpackungstechnik GmbH print realized with CAP3D - www.cap3d.it - info@cap3d.it</p>		